

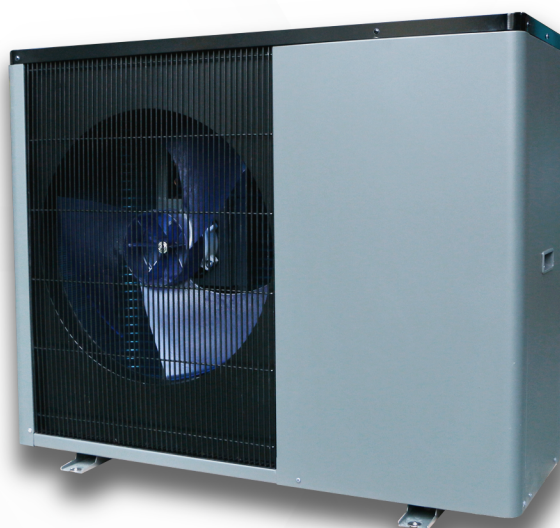


SmartTherm

POMPA CIEPŁA POWIETRZE-WODA
Model **EAC-PW12MT** Monoblok



EWMAR-NESS



- ▶ kompaktowa budowa / Monoblok Powietrze-Woda
- ▶ tryb grzania i chłodzenia
- ▶ inteligentny 5-calowy panel sterowania
- ▶ nadzór i diagnostyka przez Wi-Fi
- ▶ cicha praca
- ▶ energooszczędność
- ▶ ekologiczny czynnik chłodniczy R290

CE

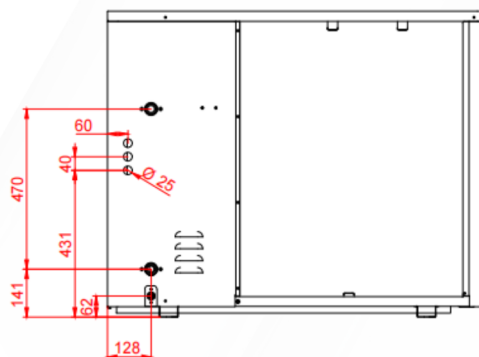
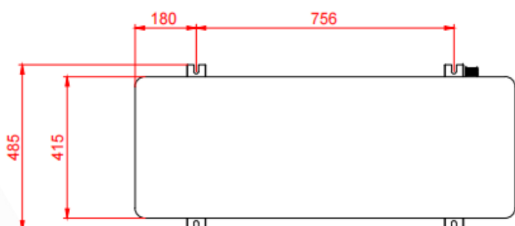
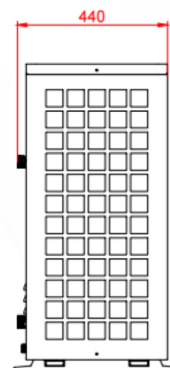
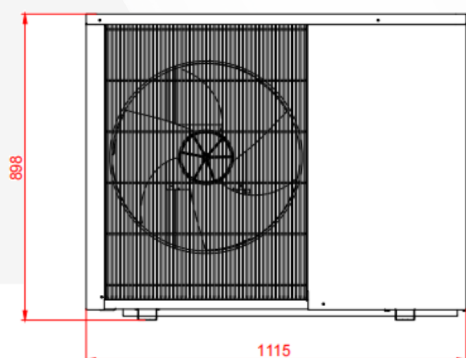
www.ewmar.com.pl

Model **EAC-PW12MT** Monoblok

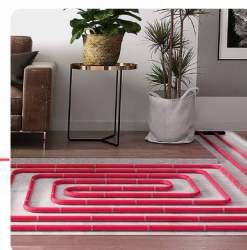
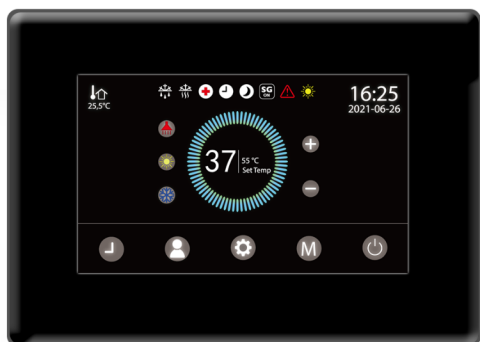


SPECYFIKACJA TECHNICZNA

Znamionowa moc grzewcza	kW	12,20
Znamionowa moc wejściowa	kW	2,72
Znamionowy prąd grzewczy	A	4,13
COP A7/W35	W/W	4,48
Znamionowa moc chłodnicza	kW	10,80
Znamionowa moc elektryczna	kW	2,88
Znamionowy prąd chłodzenia	A	4,38
EER A35/W23	W/W	3,75
Znamionowa moc wejściowa	kW	3,75
Znamionowy prąd wejściowy	A	5,7
Max/Min ciśnienie pracy	MPa	3,2/0,1
Rodzaj zasilania		380-415V /3N~ /50Hz
Czynnik/rodzaj/GWP	./kg/.	R290/1,2/3
Wymiary	mm	1115/415/898
Waga	kg	125



Model **EAC-PW12MT** Monoblok



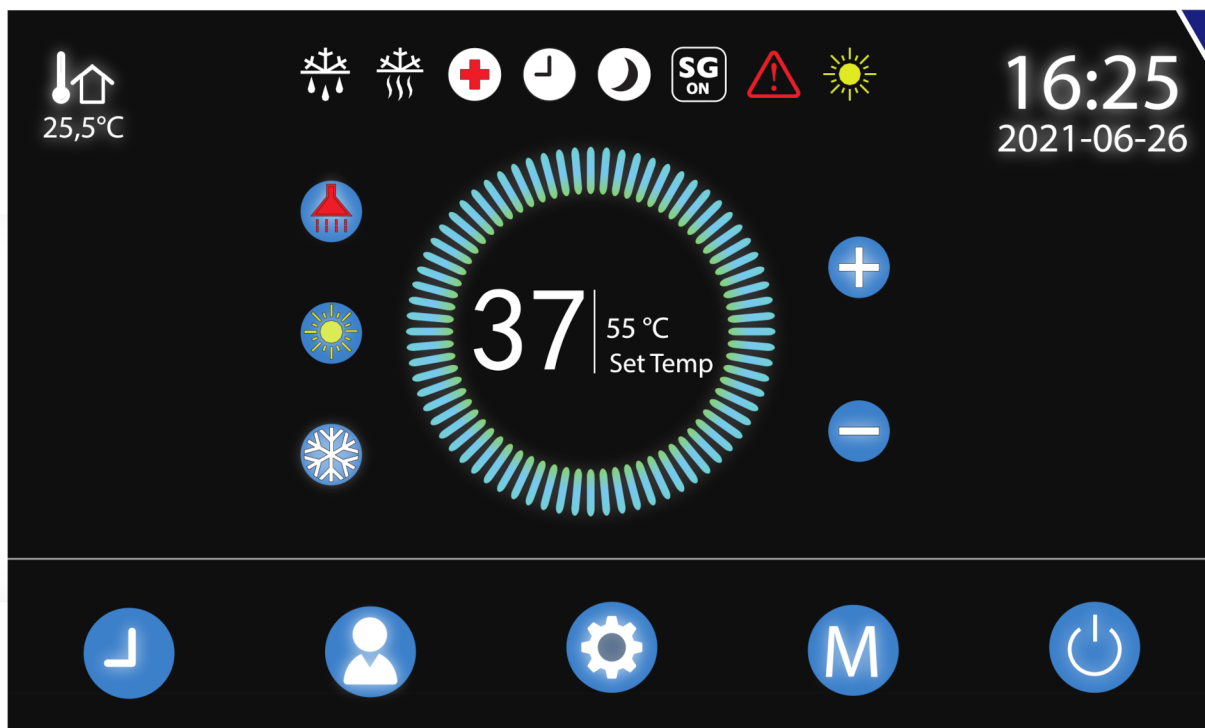
Pompy ciepła SmartTherm wykorzystują inteligentny wyświetlacz LCD z interfejsem o wysokiej rozdzielczości, który użytkownicy mogą bardzo łatwo kontrolować a sterowanie przez aplikację w smartfonie zapewnia użytkownikom dużą wygodę.

Pompa ciepła będzie mogła zarządzać maksymalnie 5 różnymi trybami :

- (1) Tylko chłodzenie
- (2) Tylko ogrzewanie
- (3) Tylko CWU
- (4) Chłodzenie + CWU
- (5) Ogrzewanie + CWU



Model **EAC-PW12MT** Monoblok



Interfejs wyświetlacza LCD oraz funkcje aplikacji mobilnej

- 1 Status pracy
- 2 Temperatura wylotowa
- 3 Temperatura otoczenia
- 4 Tryb pracy
- 5 Ustawienie temp. pracy
- 6 Temperatura wlotowa
- 7 Zmiana ustawień temp. pracy
- 8 Tempetarura w zbiorniku CWU
- 9 Zmiana ustawień temp. CWU
- 10 Wyłącznik
- 11 Tryb

